

第八届山东省大学生“数字+”创新创业大赛 赛项规则

赛 道：“数字+”农业-创意项目
赛项名称：自动栽苗

山东省大学生“数字+”创新创业大赛组委会

2024年04月

自动栽苗（任务赛）项目规则

一、项目简介

1. 项目名称

自动栽苗（任务赛）

2. 赛项简介

随着人工智能的不断进步和数字化技术的快速发展，越来越多的智能化机械设备代替人工进入农业生产。同时，随着城市化的推进，大量农村劳动力转移城市，使得传统农业模式面临劳动力不足的挑战。为此，特设置自动栽苗项目，旨在推动农业机器人发展，提高农业机械化、智能化，助推乡村振兴。

二、支持单位

技术支持单位：山东省半岛机器人研究院

运营支持单位：山东省探索者机器人科技有限公司

三、竞赛交流群

QQ群：904700177

四、技术标准与规范

举办比赛的目的在于鼓励和推动农业机器人技术的创新与发展，推动智能农业的进步。大赛旨在汇聚全国科研机构、高校以及企业部门的力量，共同探索和推动农业机器人在栽苗过程中的应用，以解决传统农业模式中的难题，并促进农业生产方式向智能化、自动化的方向发展。

通过比赛，提高参赛者综合运用机械、电子、控制、计算机等技术知识和手段。大赛还有助于促进相关领域的青年人才培养与交流，鼓励更多年轻人投身于智能农业的研究和创新之中，以实现我国智慧农业的可持续发展做出积极贡献。

五、机器人要求

1. 变形前机器人的尺寸限制为1000mm（长）*1000mm（宽）*1000mm（高），重量 \leq 30kg；
2. 机器人必须为自动机器人；
3. 所设计的机器人必须安装急停按钮；
4. 比赛时机器人需在轨道上移动且不得冲出轨道；
5. 各参赛队必须自行准备电源，电源电压不得超过 DC 24V，电源符合安全标准；
6. 参赛机器人需要参赛者自行制作，不得整体使用企业成品；
7. 机器人设计同一参赛单位不得雷同。

六、竞赛环境

1. 场地尺寸

(1) 比赛场地由启动区、取苗区和栽苗区组成，如图 1、图 2 所示。

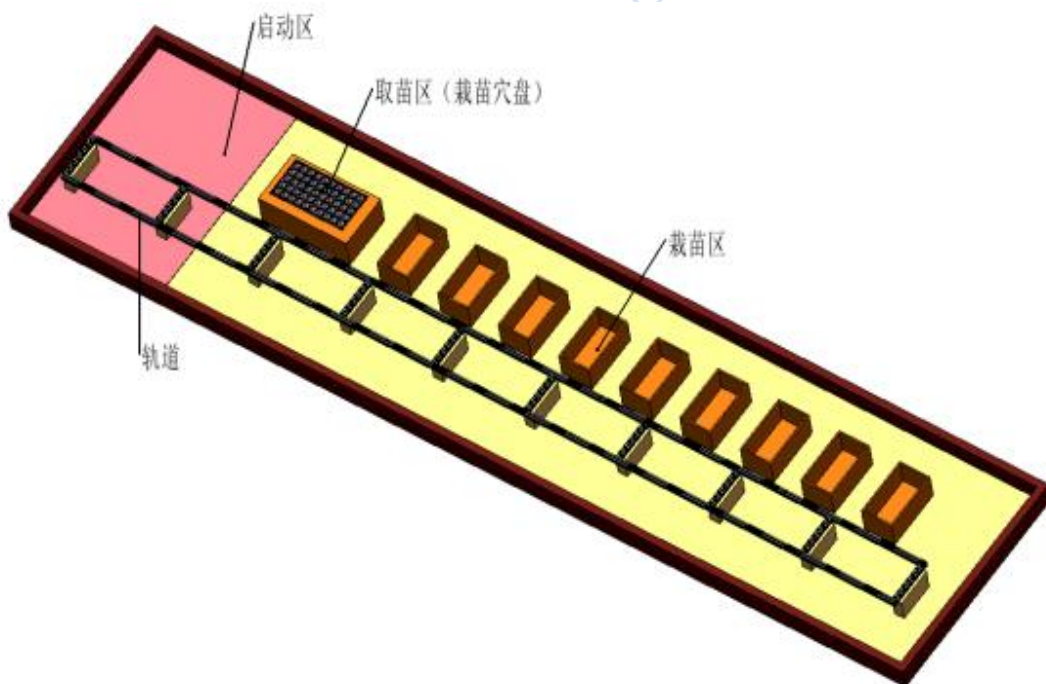


图 1 场地三维图

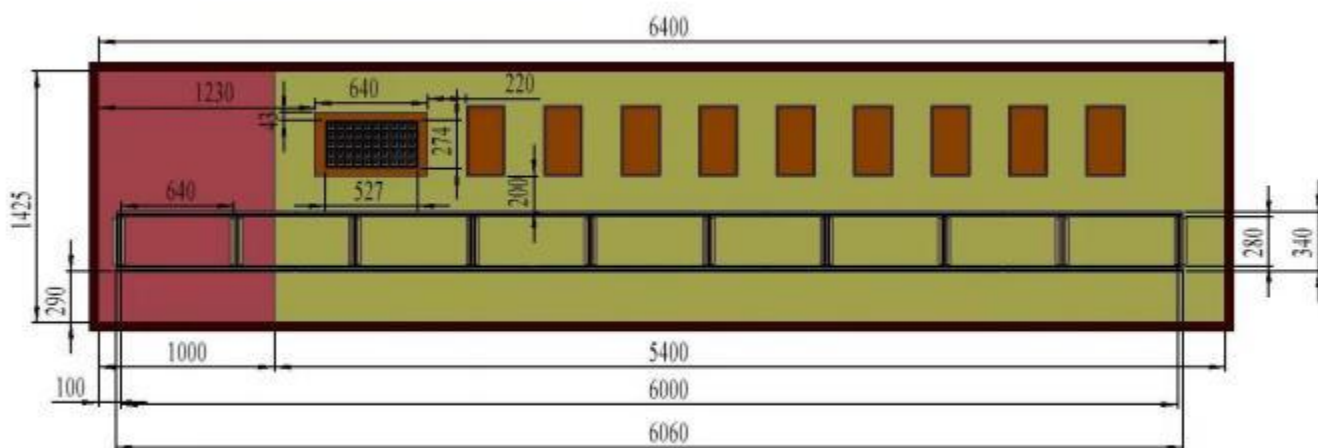


图 2 场地平面图

(2) 场地内设有高 170mm 的导轨供机器人运动。机器人需从苗盘中取苗并栽入苗盒中，苗盘尺寸如图 3 所示。

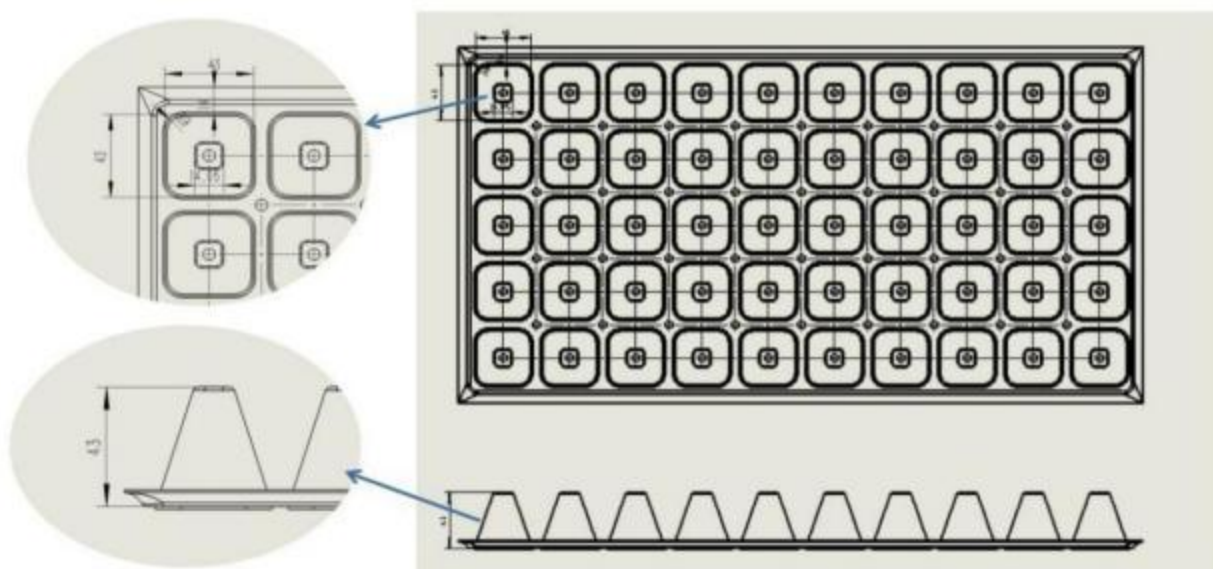


图 3 穴盘式苗盘

(3) 苗盒尺寸如图 4 所示

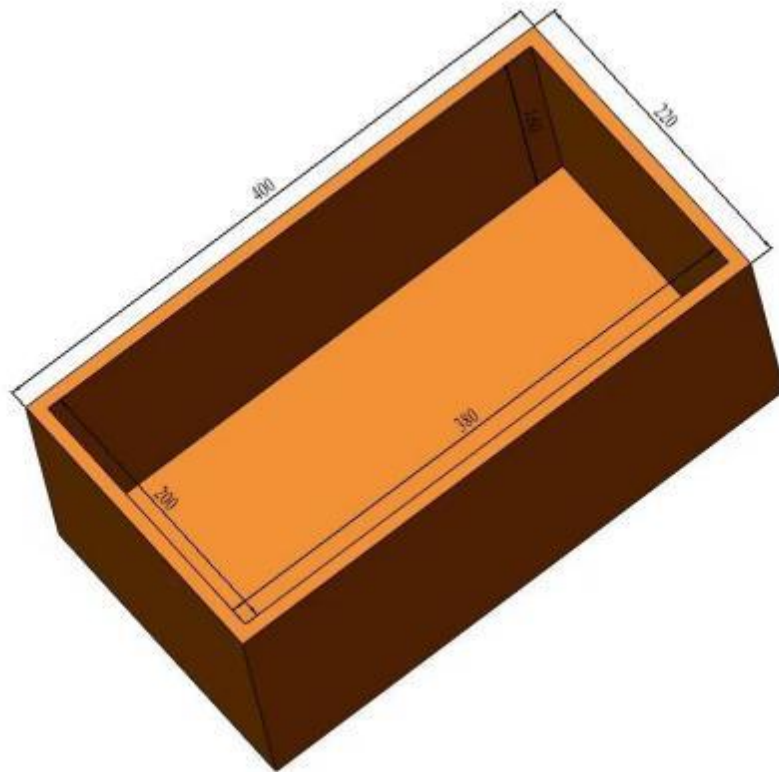


图 4 盒型栽苗区

七、竞赛任务

机器人提前放置在启动区，裁判发出比赛开始指令后，机器人自动开始从取苗区取苗，然后将苗放置在栽苗区，每个苗盒最多放置 2 株苗，直到所有苗盒栽满苗即为比赛结束。

- (1) 在比赛中途不得以任何方式干涉机器人；
- (2) 机器人从苗盒中每次取苗数量不限，栽苗数量不限；
- (3) 机器人将苗栽入苗盒中必须有刨坑和埋土的动作；
- (4) 所有 18 株苗都栽入苗盒且符合规范即为完赛；
- (5) 机器人必须利用提供的轨道移动；
- (6) 机器人必须具有取苗的机械结构并运行；
- (7) 机器人必须有刨坑（苗盒中）的机械机构并运行；

(8) 机器人必须栽苗和埋土的机械结构并运行。

八、竞赛方式

比赛分为任务赛部分（70 分）和技术报告、答辩（30 分）

- (1) 抽签决定各队比赛场次;
- (2) 比赛前，各参赛队调试时间 3 分钟;
- (3) 正式比赛时间为 5 分钟;
- (4) 比赛结束后，各参赛者在评分表上签字确认;
- (5) 技术报告以大赛报名系统为准;
- (6) 答辩环节由现场裁判组织。

九、成绩评定

1. 参赛队伍要求

(1) 参赛对象：全国各高校（含普通高校、成人院校、民办高校、高职、技术学校）全日制在校本专科生、研究生。

(2) 各参赛单位参赛队数量不限，每支参赛队由学生（最多 5 名）和指导教师（最多 2 名）组成；

(3) 各参赛队的学生和指导教师均属于同一参赛单位。

2. 评分标准制定原则

注重作品时效性、创新性。

3. 评分方法

- (1) 比赛以任务满分 70 分;
- (2) 技术报告（机械设计、电路、通信、控制）及答辩满分 30 分。

4. 评分细则

4.1 比赛任务满分 70 分

评分表如表 1 所示。

表 1 评分表

机器人行为	数量	得分	总数	总分
取苗（单株）	1	1	18	18
栽苗（单株）	1	3	18	54
完美苗盒	1	2	9	16

说明：

- (1) 完美苗盒指在同一苗盒中有两株苗且间隔在 120mm-150mm 之间；
- (2) 苗盒共 9 个，完美苗盒最多计 8 分，合计 16 分；
- (3) 每株苗只记最高分（例如每株苗栽好计 3 分，取苗将不再计分；如果每株苗只取苗成功，栽苗不成功，计 1 分）；
- (4) 要有取苗、刨坑、栽苗、埋土等机械机构，无相应机械结构不得分；
- (5) 机器人必须自动完成，手动不得分。

4.2 答辩环节及技术报告满分 30 分

5. 违规扣分

- (1) 机器人出现破坏苗盘和道具苗的行为一次扣 2 分；
- (2) 机器人冲出轨道不损坏场地一次扣 5 分，损坏场地相关物资一次扣 10 分；
- (3) 参赛队员比赛开始后不得进入场地，否则一次扣 10 分（重试除外，重试需举手示意，裁判同意后方可进场）。

6. 统分方法

按照组委会提供的评分表进行统分。由裁判员整理统计，并由参赛队员核实并签字。

7. 成绩并列

积分相同依次比较比赛时间（前提完赛，用时少的靠前）、完美苗盒数量（数量多的靠前）、技术报告（分高靠前）。

十、裁判组成

聘请全国相关专业的专家组成裁判组及仲裁组。

十一、赛程赛制

1. 赛程

赛事时间：2024年3月-7月；

决赛时间：2024年5月17日-19日；

决赛地点：山东省潍坊科技学院体育馆。

2. 赛制

比赛为线下单轮积分赛，抽签决定出场顺序，参赛队完成比赛后由裁判组根据评分标准计算参赛队得分，依照积分做出成绩排序。

十二、竞赛规格

1. 熟悉场地规则

- (1) 场地建模图：参赛队员通过组委会提供的场地建模图初步了解场地样貌和尺寸；
- (2) 场地调试：参赛队员在赛前通过两次调试熟悉场地。

2. 入场规则

- (1) 参赛队在赛前将机器人滑入轨道，并设置好初始位置；
- (2) 参赛队员在裁判发出比赛开始信号后即可启动机器人。

3. 赛场规则

- (1) 比赛过程中，允许至多两名参赛队员在场外跟随机器人；
- (2) 比赛3分钟倒计时结束后，参赛队员停止机器人工作，并不再计分；

- (3) 比赛过程中除非紧急情况参赛队员不得触碰机器人及场中任何比赛道具;
- (4) 比赛规则最终解释权归组委会。

4. 离场规则

- (1) 离场时, 参赛队需带走比赛过程中机器人掉落的零部件, 以避免散落的零件干扰后续参赛队的正常演示;
- (2) 离场时, 参赛队应尽快从场地外撤离, 避免与后续参赛队相堵。

十三、赛项安全

1. 赛项安全管理

- (1) 所有机器人上必须安装红色急停按钮;
- (2) 机器人的设计和制作必须保证本队队员、对方队员、周围人员和比赛场地的安全;

2. 比赛环境安全管理

- (1) 参赛队员在比赛开始后禁止进入场地, 需在安全区域内跟随;
- (2) 参赛队员不可在其他参赛队的比赛时间内进入警戒线内观摩。

十四、申诉与仲裁

1. 参赛代表队对比赛等事宜有异议时, 可以提出申诉;
2. 参赛选手如对裁决如有异议, 可在比赛结束后提出申诉;
3. 参赛选手对赛事结果如有异议, 可在成绩公示期内提出申诉;
4. 申诉均应通过本代表队领队向组委会提出;
5. 各有关人员要积极配合申诉调查工作;
6. 由大赛仲裁委员会做出裁决, 并将结果及时通知相关领队。该裁决为最终裁决, 各参赛代表队均不得再提出异议。

十五、注意事项

1. 本规则中所述场地、设施的尺寸、重量等，误差为± 5%；
2. 本规则所示的机器人尺寸和重量是最大值，不允许误差；
3. 自动裁苗比赛规则会根据实际情况进行修改，将在大赛官网赛项规则中同步更新；
4. 最终解释权归大赛组委会。

十六、联系方式

赛项负责人：张成彬

联系电话：17616821825

组委会官方邮箱：aicrobot@163.com