

机器人对抗赛规则

(草案)

目录

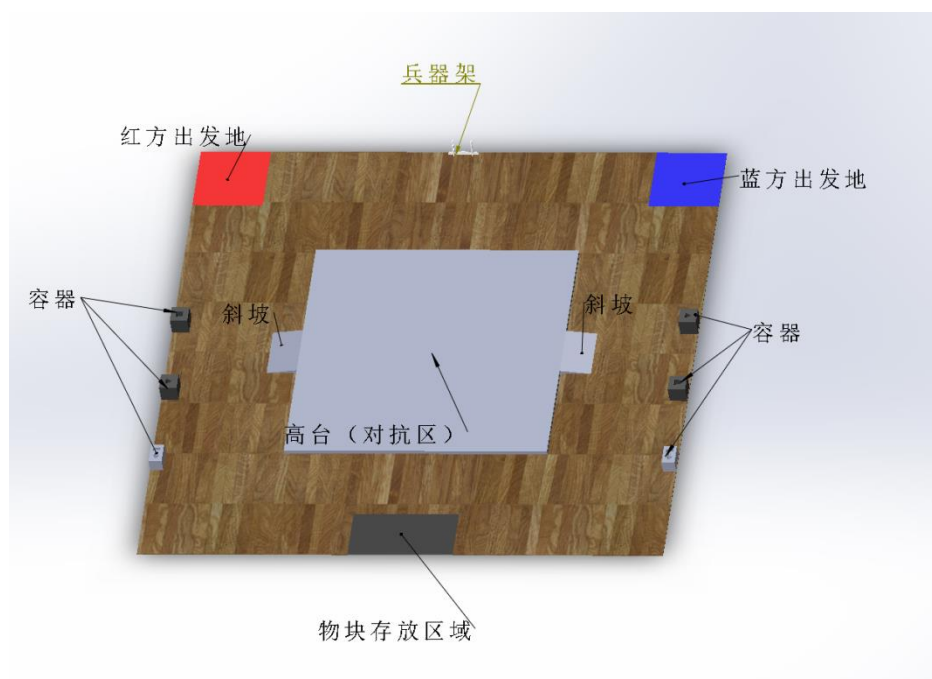
| | |
|------------------|----|
| 一 项目概述..... | 1 |
| 二 比赛场地..... | 1 |
| 三 机器人..... | 4 |
| (一) 规格说明..... | 4 |
| (二) 控制要求..... | 4 |
| (三) 安全要求..... | 5 |
| (四) 兵器..... | 5 |
| (五) 插旗板..... | 7 |
| 四 比赛..... | 8 |
| (一) 赛制..... | 8 |
| (二) 奖项..... | 9 |
| (三) 参赛队伍..... | 9 |
| (四) 比赛时间..... | 9 |
| 五 比赛过程..... | 9 |
| (一) 赛前检查..... | 9 |
| (二) 赛前准备..... | 9 |
| (三) 启动..... | 10 |
| (四) 3分钟比赛过程..... | 10 |
| (五) 暂停..... | 11 |
| (六) 比赛结束..... | 11 |
| (七) 确定获胜参赛队..... | 11 |
| 六 犯规与取消比赛资格..... | 12 |
| 七 比赛中的事故处理..... | 13 |
| (一) 要求推迟比赛..... | 13 |
| (二) 要求停止比赛..... | 13 |
| (三) 不能继续比赛..... | 13 |
| (四) 意外事故..... | 13 |
| 八 其他..... | 14 |
| 九 附图..... | 14 |

一 项目概述

战车兵器对抗赛是一种对抗性质的比赛，该比赛项目要求参赛队伍自主研制一台机器人。通过这次比赛的备战和参赛，有利于加深学生对机器人的了解，提高学生的设计和制作、创新创造能力。

二 比赛场地

场地说明



比赛场地兵器架中间为界，左右对称

出发区：比赛开始，双方的出发地。

物块存放区域： 3 种不同的物块各两个，机器人在此区域拾取物块。容器：放置物块，机器人在存放区域拾取物块放置容器内。

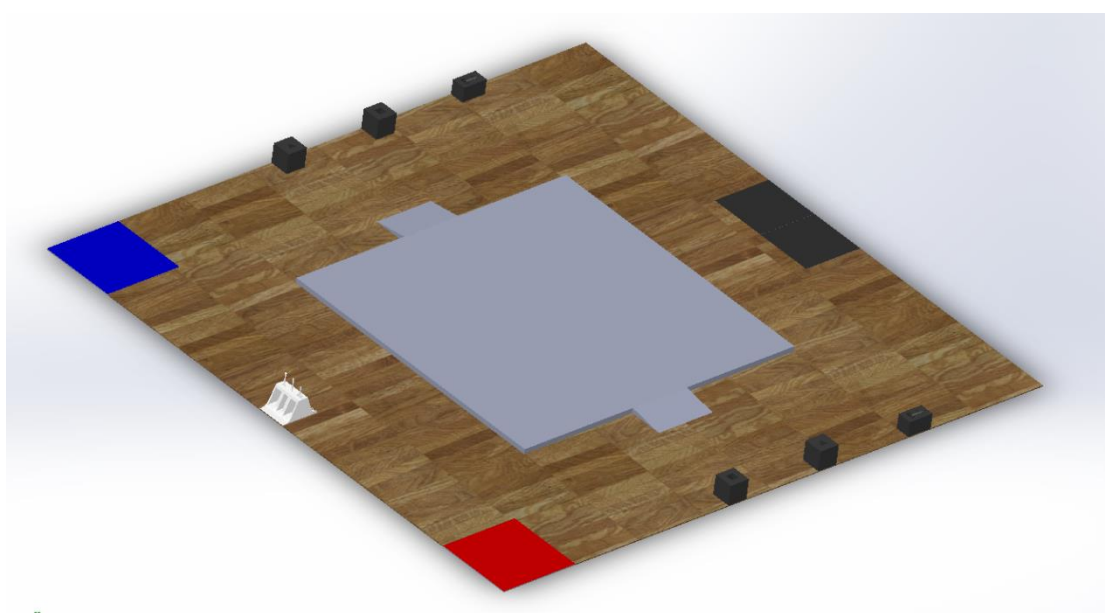
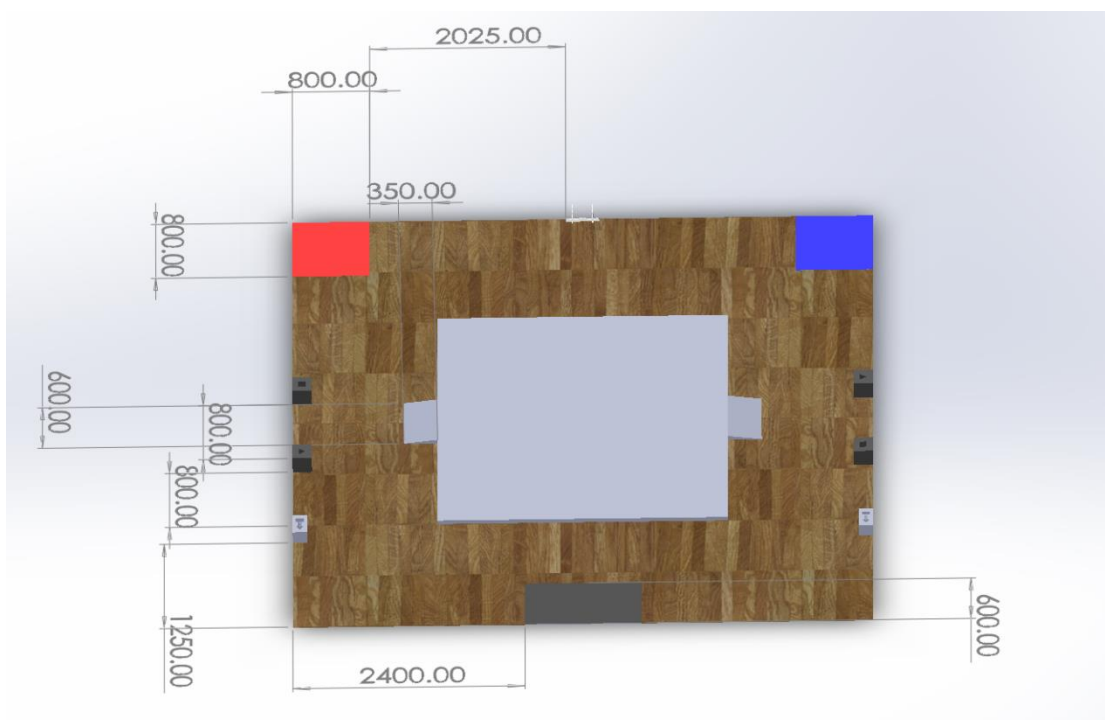
兵器架：放置兵器的地方。

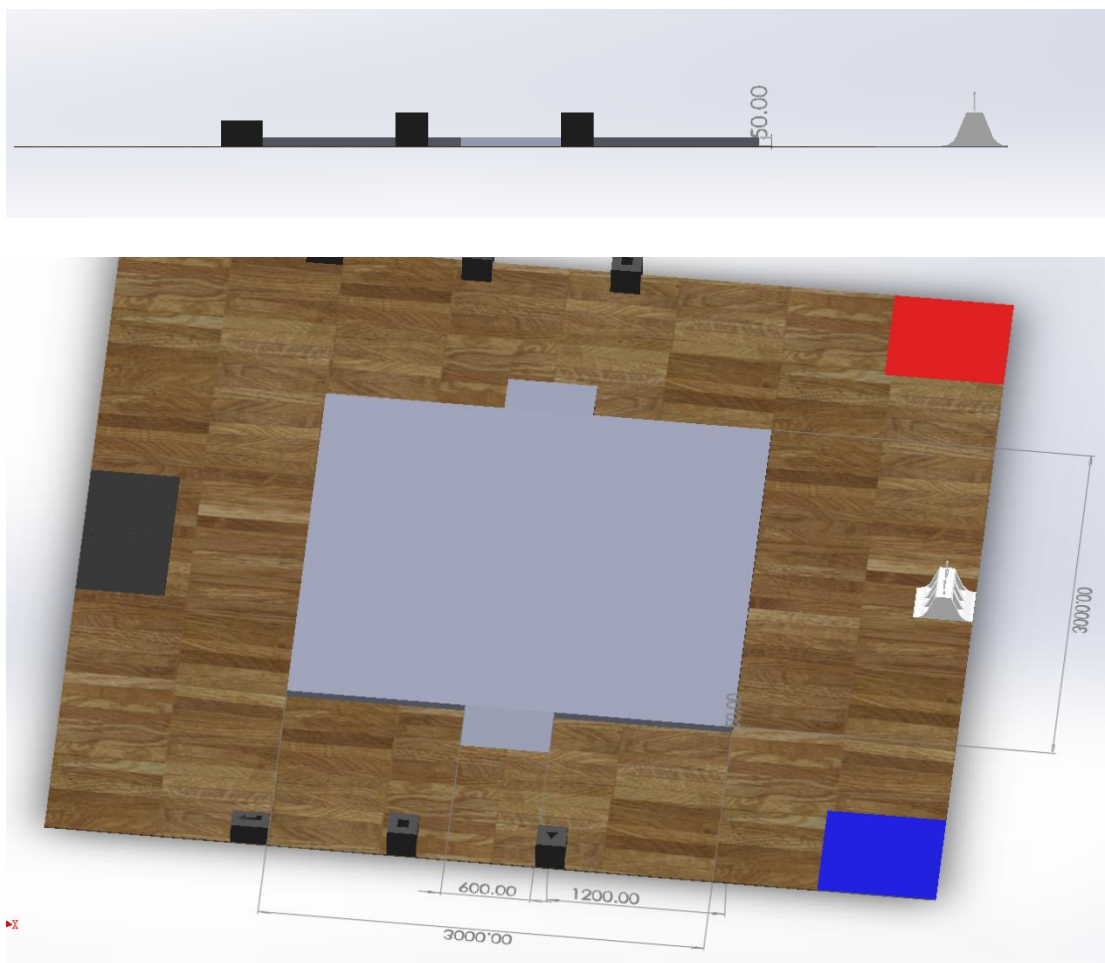
斜坡：机器人可以从斜坡登上高台。

高台（对抗区）：双方机器人进行对抗的区域。

场地规格：比赛场地长宽分别为 6000mm、6000mm。

高台（对抗区）长宽高分别为 3000mm、3000mm、50mm。





比赛场地尺寸的允许误差是 1%，对此，参赛队设计机器人时必须充分考虑。

场地材料：主要采用木板拼接而成。

场地环境：比赛场地环境为冷光源、低照度、无磁场干扰，但由于一般赛场环境的不确定因素较多，例如，场地垫下面有纹路或不平整；场地木板本身可能有皱褶；接缝上有裂缝等等。参赛队在设计机器人时应考虑各种应对措施。

三 机器人

（一）规格说明

(1) 战车机器人垂直投影的长、宽、高分别不能超过 400mm、300mm、300mm。机器人的质量不能超过 15 千克。

(2) 电机的规格、数量不作要求。

(3) 机器人的动力源有且只能是电、气。

(4) 战车机器人在市场上所购买电池的额定输出电压不能超过 24V，若参赛队伍自制或改装电池，则须在比赛前一天上报组委会进行检测。

(5) 战车机器人的制作材质不限，在不影响正常比赛的基础上可进行个性化的创意装饰，以增强其表现力和容易被别人识别。

(6) 战车机器人需要在机器人前面留一个可以放置插旗板的位置，以确保可以正常进行比赛。

（二）控制要求

(1) 机器人必须有紧急关闭按钮，以应对可能发生的紧急情况。

(2) 选手必须保证战车的可靠性和稳定性，能够应对紧急情况，若发生事故，一切责任选手自行负责。

(3) 机器人的操控方式：无线控制

（三）安全要求

不允许使用有可能损坏竞赛场地，在比赛中不能使用造成不必要纠缠的、危险的元件。

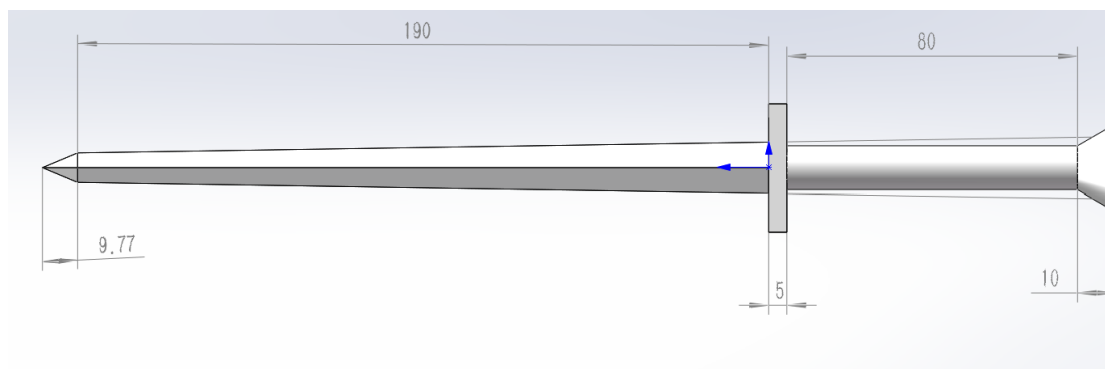
（四）兵器

（1）场地上一共有三种不同的兵器可供比赛选手使用，兵器需机器人完成任务后才能到兵器架取兵器。

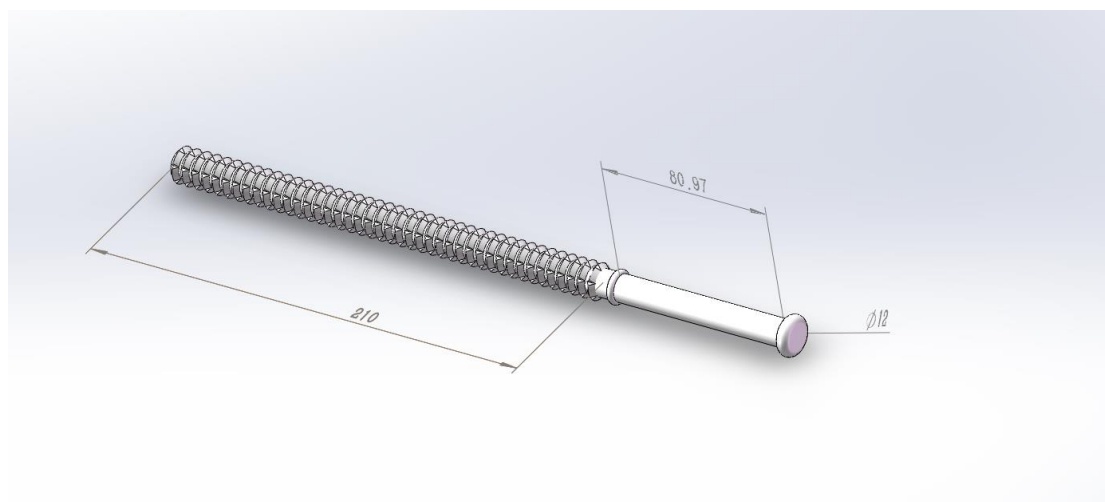
（2）兵器尖锐部分已磨平。

（3）参赛队伍只能用组委会提供的兵器。

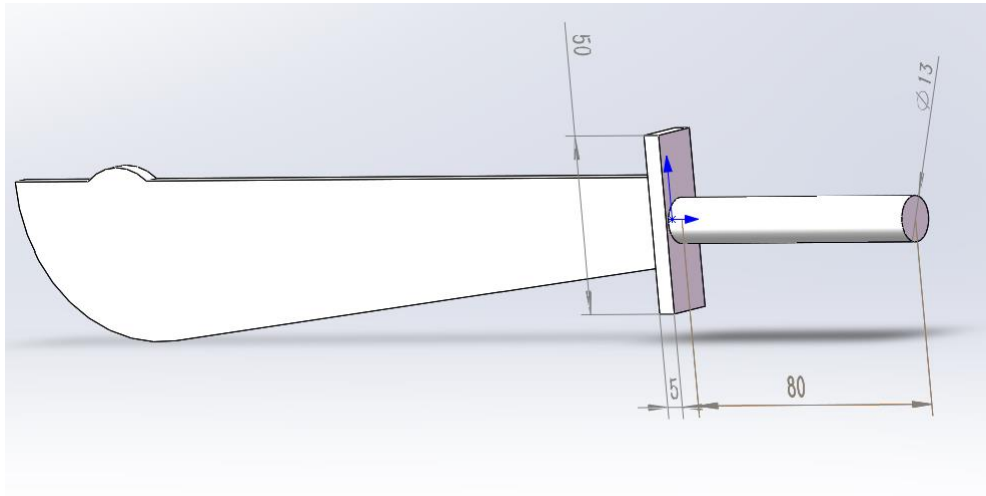
剑



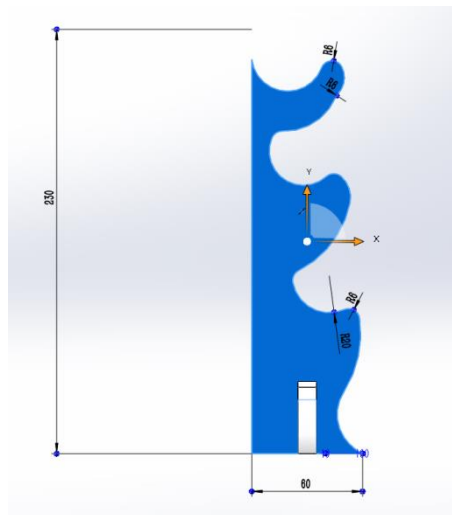
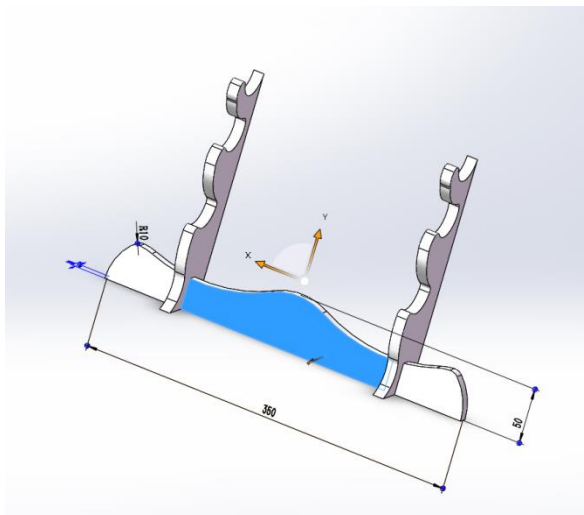
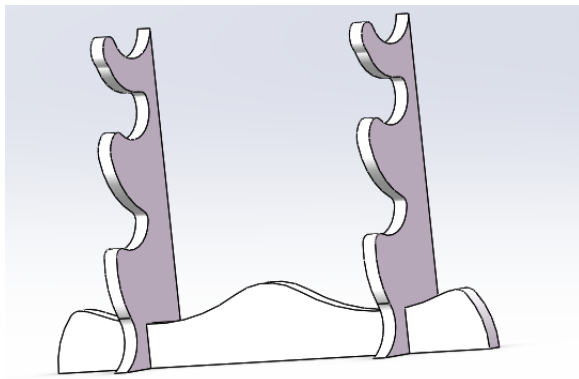
狼牙棒



刀

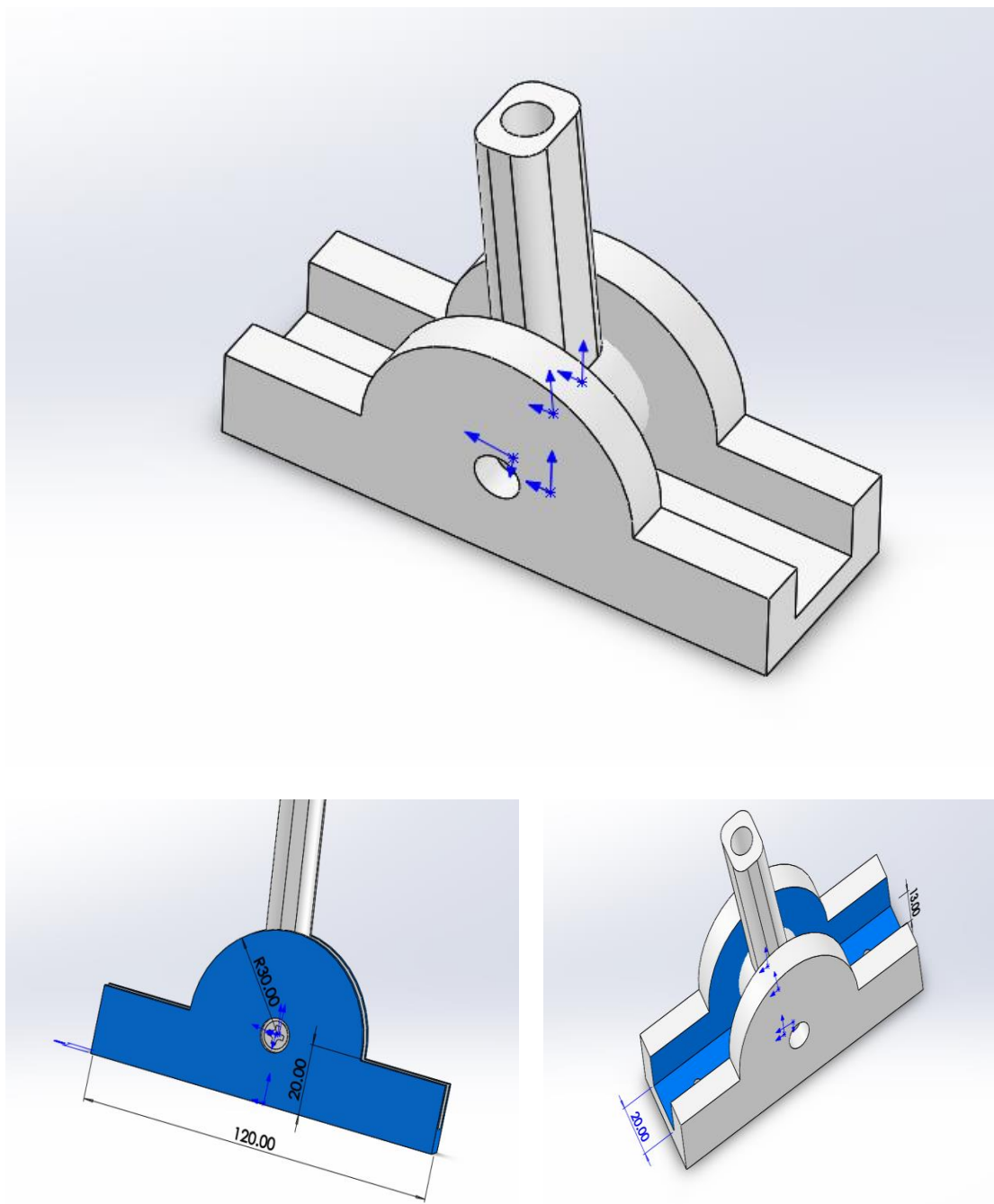


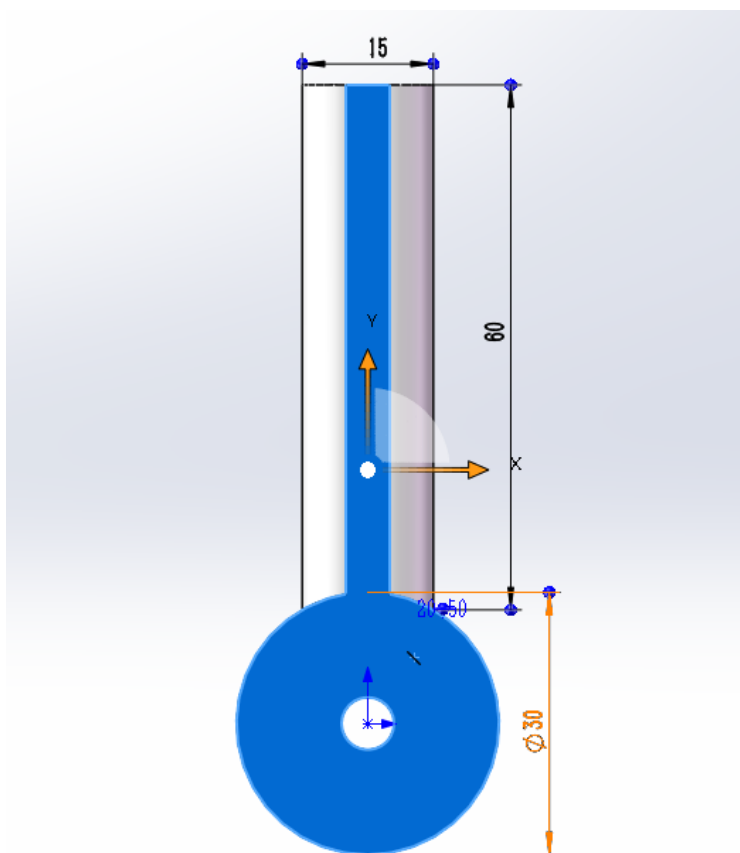
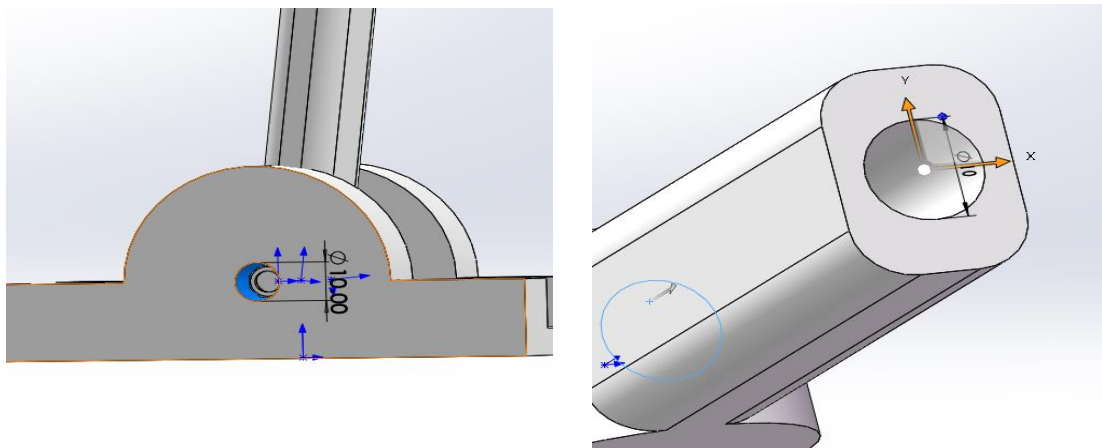
兵器架



（五）旗架

旗架是放置旗帜的，旗架由组委会提供，参赛队伍需要自行设置可安防旗架的孔位，并在比赛前自行将旗架安装在战车机器人上。





四 比赛

（一）赛制

采用三局两胜淘汰赛制。

（二）奖项

按照大赛要求执行

（三）参赛队伍

- (1) 规定一台机器人是一个参赛队伍。一个学校可以有多个参赛队伍，最多不能超过 3 支队伍。（不得雷同，类似度不超过 30%）
- (2) 参赛人员必须是在校本科生、专科生。
- (3) 参赛队伍最多 3 名队员，1 名指导老师。

（四）比赛时间

每场比赛时间为 3 分钟

五 比赛过程

（一）赛前检录

参赛队的机器人须在比赛前接受检录人员的检查，获取参赛资格，检查内容包括危险物品、机器人尺寸、安全性等。

（二）赛前准备

- (1) 比赛前，各参赛队可在场下准备时间研究战术、修改和调试机器人，进行赛前准备。

(2) 每场比赛前，参赛队必须按时到达赛场。在规定时间内未到场的队伍将被视为弃权。

(3) 每支参赛队除操控手外最多还可以有一名参赛队员进入比赛场地。

(4) 每场比赛开始时，机器人必须放入自己的出发区。

(5) 到场的参赛队员应抓紧时间做好启动前的准备工作，准备时间最多为 30 秒。

(6) 完成准备工作后，队员应向裁判员举手示意。

(三) 启动

裁判员确认参赛队已准备好后，将发出“5、4、3、2、1、开始”的倒计时启动口令。当裁判哨声响起时，才可启动机器人。

(四) 3 分钟比赛过程

(1) 比赛开始后，战车机器人需要前往物块存放区域拾取相应的物块，然后放到对应的容器内，（红方需要将物块放置靠近红方出发区的一侧的容器，蓝方需要将物块放置靠近蓝方出发区的一侧的容器）需要将 3 个容器放 3 个对应的物块后才能取兵器。

(2) 战车机器人取完兵器后，前往高台（对抗区），与对方机器人展开对抗，战车机器人用兵器将对方机器人战车上的旗帜打倒（并非打掉）方可取得胜利。

(3) 在上高台（对抗区）过程中，可以通过斜坡，也可以直接

上高台，不做硬性要求。

（五）暂停

比赛开始后，只有主裁判可以暂停比赛（其他任何特殊情况由主裁判决定）。

（六）比赛结束

(1) 裁判员吹响结束哨音后，操作手应立即停止机器人，将兵器取下，并交给相关人员。（注意：若操作手不及时停止，则该参赛队伍该局比赛直接判负）。

(2) 裁判员记录场上状态，填写表格，完毕后参赛队长应确认自己队伍的比赛结果，并立即将自己的机器人移出场外。

(3) 参赛队伍对自己的比赛结果有异议，需要填写比赛申诉表，向组委会提出申诉，申诉表要写明理由，提供证据，不能直接质疑裁判。比赛结束 1 小时后，没有填写比赛申诉表的默认比赛成绩。

(4) 志愿者将场上的所有物品恢复到启动前状态。

（七）确定获胜参赛队

(1) 比赛结束后，按照比赛规则确定获胜队伍。

(2) 若比赛结束双方都没有把对方旗帜打倒，将按照以下优先顺序判定胜负：

1. 双方掉落高台的次数，次数少的获胜。（在双方都登上高台

的前提下)

2. 先登上高台的获胜。(必须完成高台下的任务之后才能登高台)
3. 拿取兵器的快慢，先拿取兵器的获胜。
4. 放置物块的速度，快的队伍获胜。
5. 战车机器人现场称重，轻者获胜。

六 犯规与取消比赛资格

(1) 比赛开始，未准时达到比赛场地的参赛队，取消本场比赛资格。

(2) 第一次提前启动的队伍将受到裁判员的警告，并重置时间重新开始比赛，第二次提前启动的队伍将按自动弃权处理。

(3) 比赛中，参赛队员有意接触比赛场上的物品或机器人，将被取消比赛资格。

(4) 非操作手在比赛中的任何时候接触其参赛队的机器人和遥控器，或干扰/妨碍裁判员的工作，参赛队将被取消比赛资格。

(5) 比赛过程中，若操作手叫暂停，则叫暂停的一方输。

(6) 不听从裁判员的指示将被取消比赛资格。

(7) 妨碍或者干扰裁判评判和维护现场将被取消比赛资格。

七 比赛中的事故处理

（一）要求推迟比赛

当参赛者在开始比赛前，机器人出现故障，可以申请推迟比赛，推迟时间最长 3 分钟。

（二）要求停止比赛

当参赛者的机器人发生意外使得比赛无法继续，参赛者可以要求停止比赛。参赛选手可以准备好备用器件以便参赛时维修机器人，下一场继续作战。但是不允许出现更换机器人的情况。

（三）不能继续比赛

如果因为机器人发生意外导致比赛无法继续下去，那么该参赛者将会失去比赛资格。不能继续比赛或者要求停止比赛的参赛者都将成为失败者。

（四）意外事故

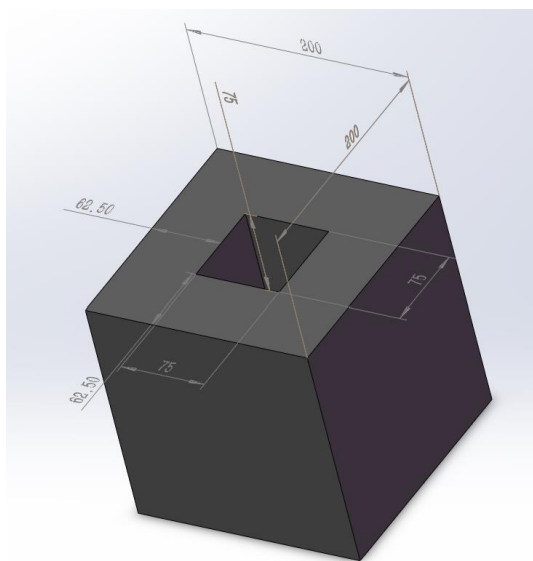
(1) 若比赛过程中出现危险情况（起火等），立刻停止比赛，并立即采取必要措施制作危害的进一步发生。

(2) 因个人或其他原因造成的后果，一切由比赛团队负责，组委会不承担由团队自行造成的责任。

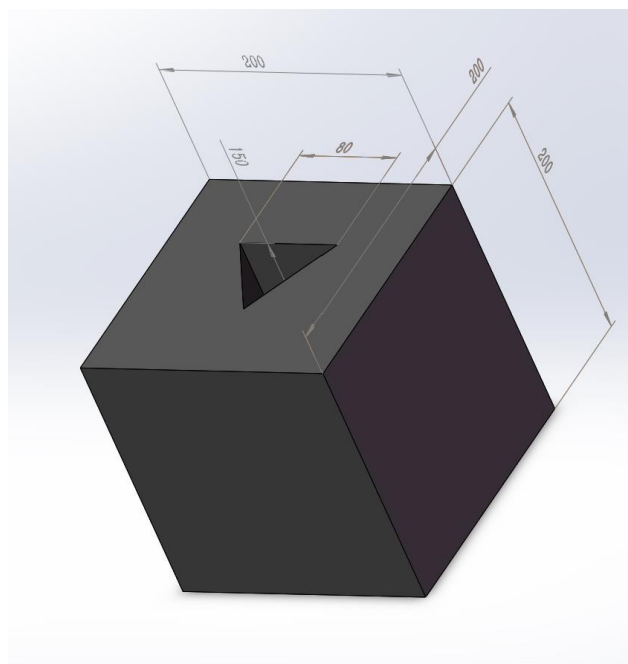
八 其他

- (1) 对于比赛规则中没有规定的行为，组委会有权做出裁决。
- (2) 参赛选手在机器人研制和比赛过程中，应充分考虑安全因素，对于比赛过程中出现的安全事故，一切责任由选手自行承担。
- (3) 对于比赛规则有任何疑问或者规则中没有规定的可以询问相关负责人。
- (4) 场地道具可能会有部分更改，但不会有大的变动。

九 附图



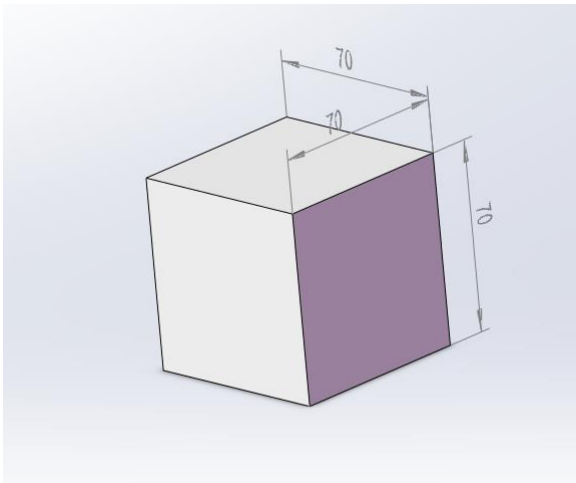
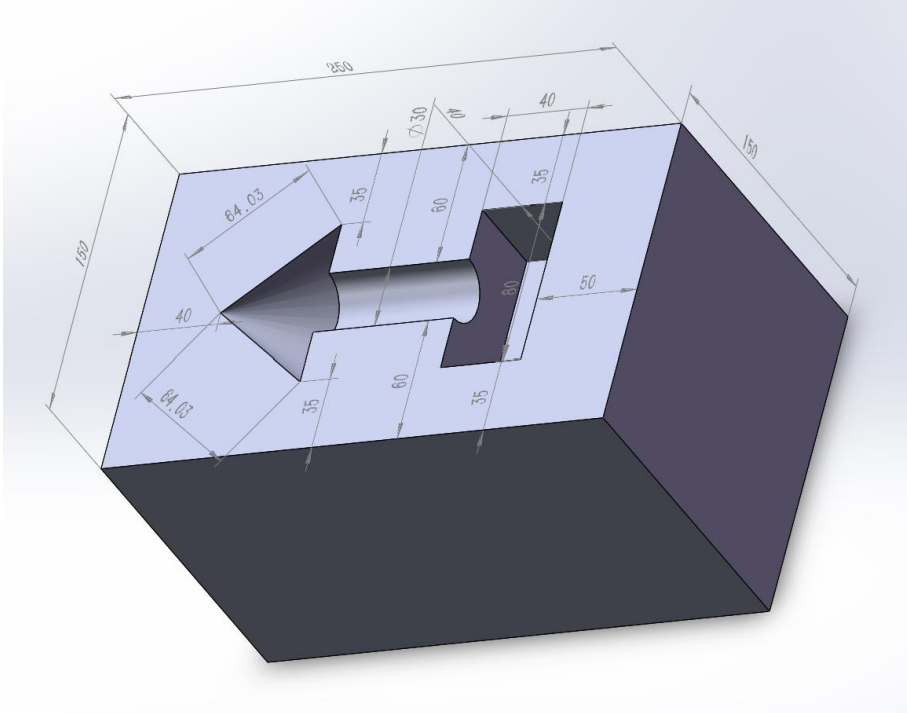
正方体容器



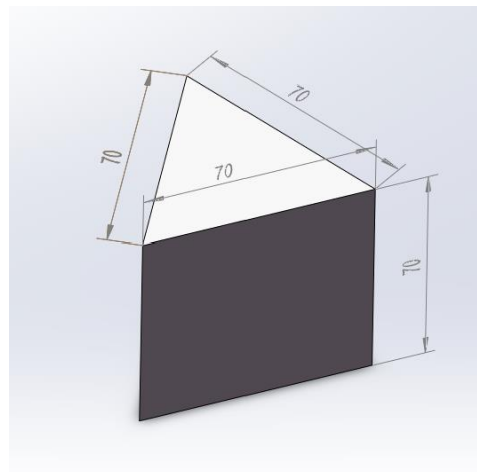
三棱柱容器

三棱柱容器

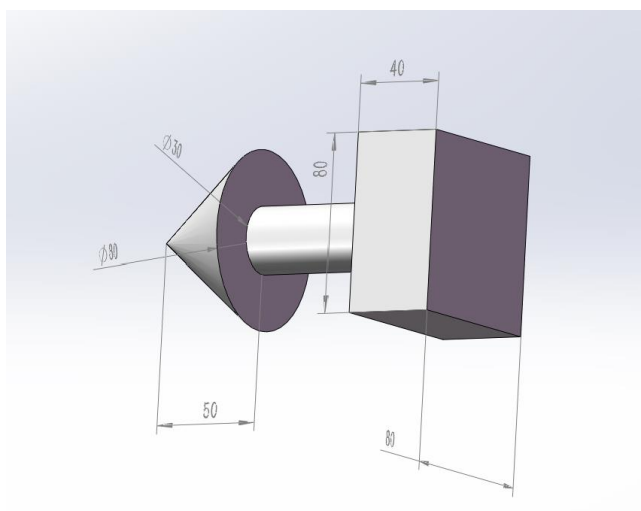
组合体容器



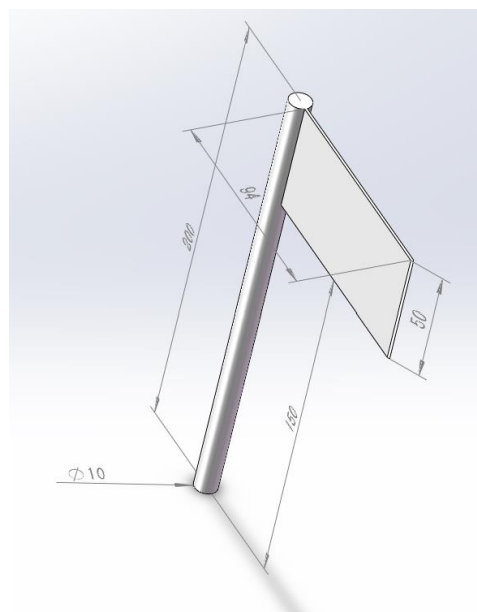
正方体物块



三棱柱物块



组合体物块



旗帜

场地三维图纸及场地道具：

打开方式一：



机器人对抗赛.zip

打开方式二：

百度网盘链接：

链接：https://pan.baidu.com/s/1xyD8Eq2_K-I3GVdZusCNLQ

提取码：wkd1

本规则的最终解释权归大赛组委会所有。